



Wir bringen Sie auf den
Wachstumspfad.

Energiegutachten und -konzepte



Mega ▶ WATT

Erfolgreich. Mit Energie.

Unser Angebot und Anspruch

Wir sind eine unabhängige Ingenieurgesellschaft und bearbeiten energiewirtschaftliche Fragestellungen für private, industrielle und öffentliche Auftraggeber.

Wirtschaftlichkeit, Versorgungssicherheit und Umweltverträglichkeit sind Aufgaben, die wir für unsere Kunden erfüllen. Besonderes Gewicht erhalten diese Anforderungen bei unseren Beratungsleistungen, die oft die Grundlage für langfristige Investitionsentscheidungen unserer Kunden sind.

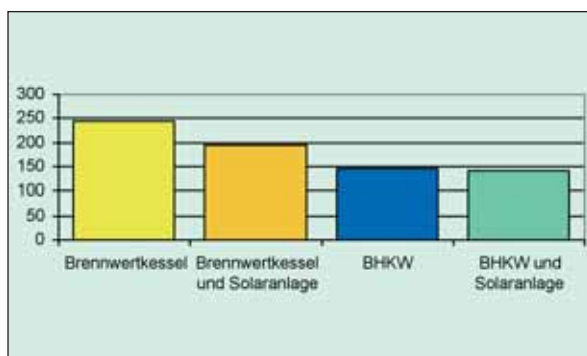
Neben der Erstellung von Gutachten und Konzepten legen wir großen Wert auf eine umfassende Begleitung unserer Kunden während der Planungs- und Umsetzungsphase.

Unser Fachwissen und unsere Marktkenntnis sind Grundlage für Ihren Erfolg. Spezielle Aufgabenstellungen bearbeiten wir gezielt in Kooperation mit Experten aus den Bereichen Recht, Wirtschaft und Technik.

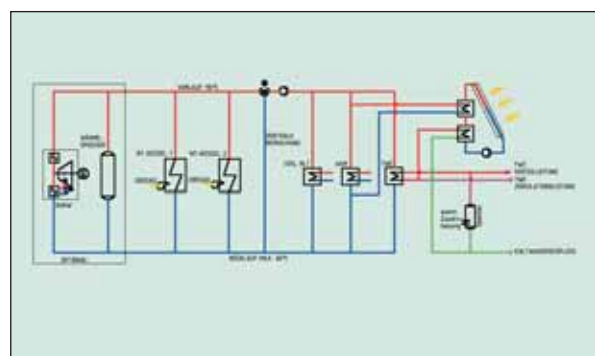
Mit unseren Energiegutachten erhalten Sie leistungsfähige Management-Instrumente und Planungsleitlinien für eine nachhaltige Modernisierung Ihrer Energieversorgung.

Unsere Kunden

- ▶ Städte und Kommunen
- ▶ Stadtentwicklungsgebiete und Entwicklungsgesellschaften
- ▶ Stadtwerke, Energieversorger und Contractoren
- ▶ Regierungs- und Verwaltungsgebäude, öffentliche Liegenschaften
- ▶ Kliniken
- ▶ Industrie und Gewerbe



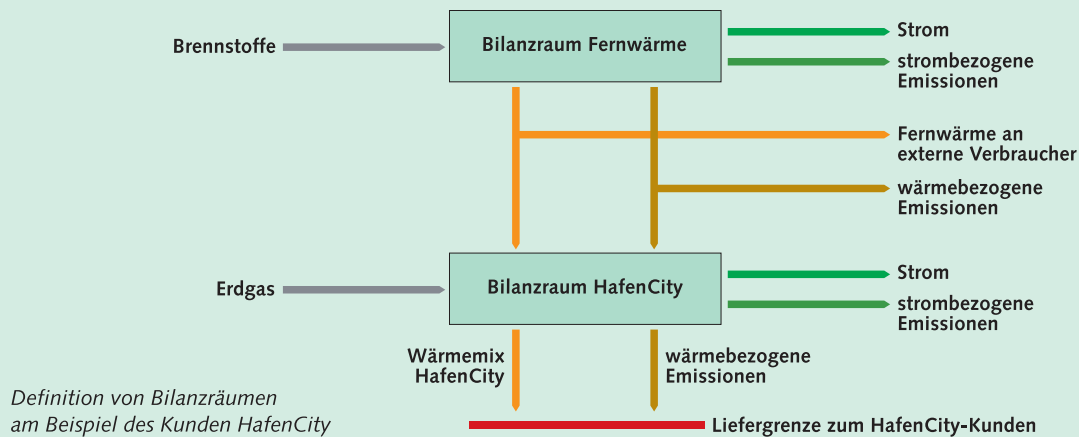
Beispiel einer CO2-Bilanz



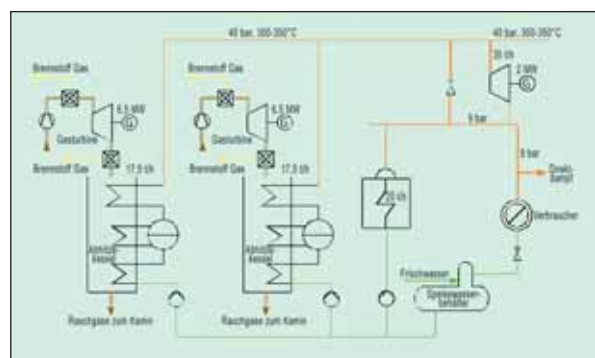
Prinzipdarstellung BHKW mit Nahwärmenetz und Solarthermie

Unsere Leistungen

- ▶ Energieversorgungskonzepte
- ▶ Energiewirtschaftliche Unternehmenskonzepte, Wirtschaftlichkeitsanalysen und Erfolgsvorschau, Berechnung und Ermittlung von Basisdaten
- ▶ Energiekonzepte für die Erzeugung, Verteilung und Nutzung von Wärme, Kälte, Strom und Notstrom mit stark erweiterten und vertieften Umweltaspekten
- ▶ Energie- und Emissionsgutachten
- ▶ Ermittlung und Bewertung von Maßnahmen zur rationellen Nutzung von Energie in Gebäuden und technischen Anlagen, auch als Kontrolle während der Planungs- und Bauphase
- ▶ Mitwirkung bei der zielgerichteten Umsetzung von Energiekonzepten und deren Verifizierung in der Bau- und Betriebsphase
- ▶ Vorgaben für städtebauliche und architektonische Wettbewerbe, insbesondere aus energiewirtschaftlicher Sicht



Ausschnitt Plan Friedrichsberg



Prinzipdarstellung GUD Anlage

Ihre Ansprechpartner

Dipl.-Ing. Michael Schröter
Dipl.-Ing. Jan Schülecke

Tel (030) 857 918-12
Tel (030) 857 918-14

michael.schroeter@megawatt.de
jan.schuelecke@megawatt.de

Ihr Weg zu uns...

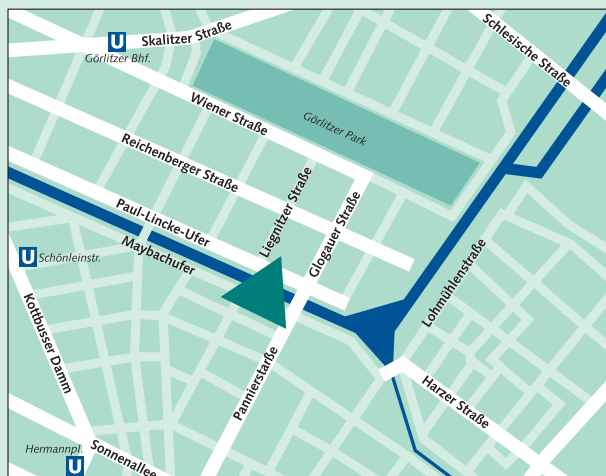
... mit dem Auto:

Über die Skalitzer Straße an der U-Bahn-Station Kottbusser Tor in die Reichenberger Straße. Nach ca. 800 m rechts in die Liegnitzer Straße, am Ende links in das Paul-Lincke-Ufer.

... mit dem Öffentlichen-Personen-Nahverkehr:

Mit der **U1/U15** bis zum Görlitzer Bahnhof. Weiter mit der Buslinie M29 (Richtung U Hermannplatz) bis zur Haltestelle Glogauer Straße. Zu Fuß auf der Glogauer Straße Richtung Landwehrkanal bis zur nächsten Straßenecke, dann rechts in das Paul-Lincke-Ufer.

Mit der **U7 oder U8** bis zum Hermannplatz. Weiter mit der Buslinie M29 (Richtung Roseneck) bis zur Haltestelle Glogauer Straße. Zu Fuß auf der Glogauer Straße Richtung Landwehrkanal bis zur nächsten Straßenecke, dann rechts in das Paul-Lincke-Ufer.



Mega WATT

Ingenieurgesellschaft
für Wärme- und
Energietechnik mbH

Paul-Lincke-Ufer 8b
10999 Berlin

Tel (030) 857 918-0
Fax (030) 857 918-99

kontakt@megawatt.de
www.megawatt.de



Mega WATT

Erfolgreich. Mit Energie.